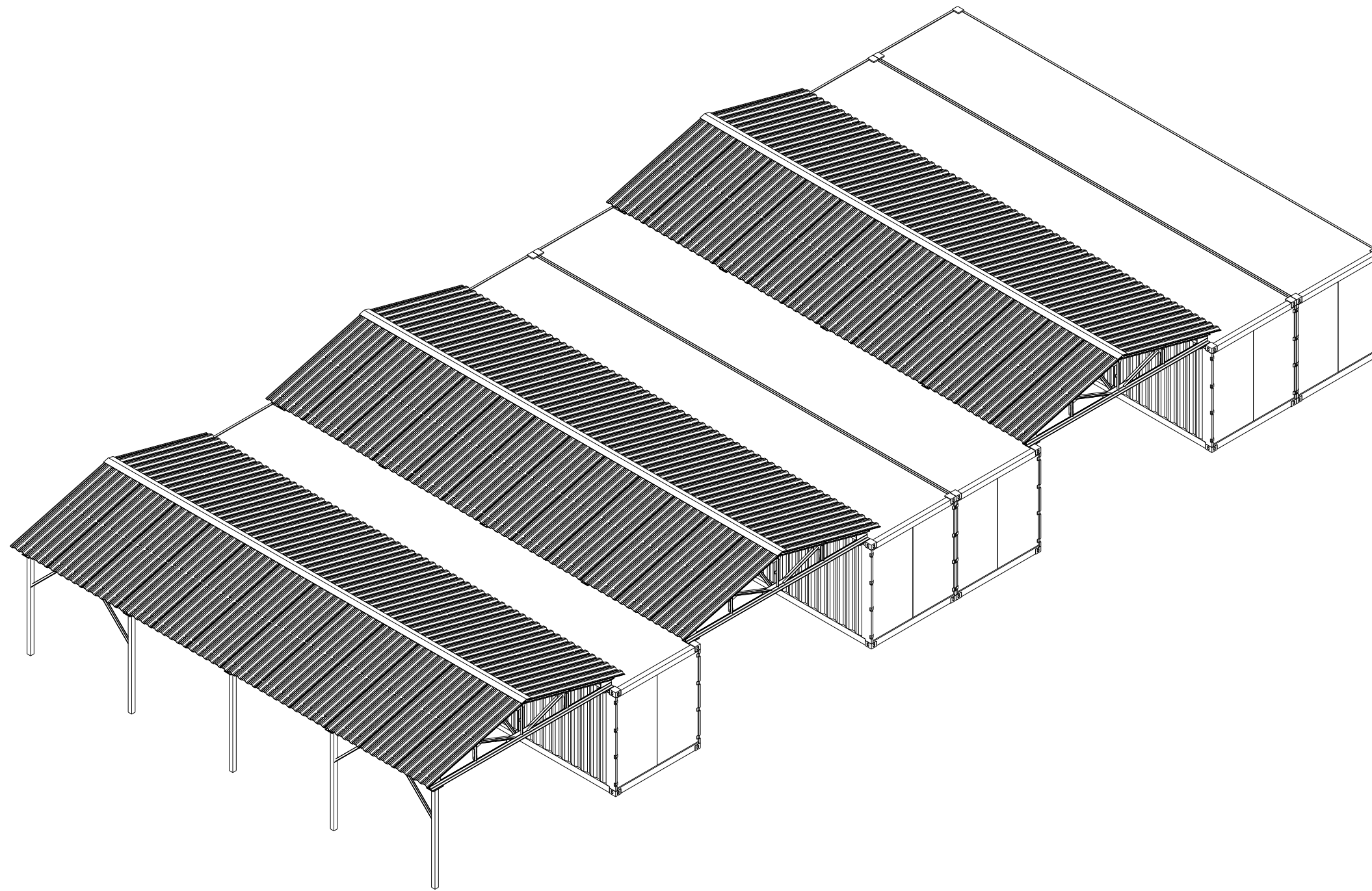


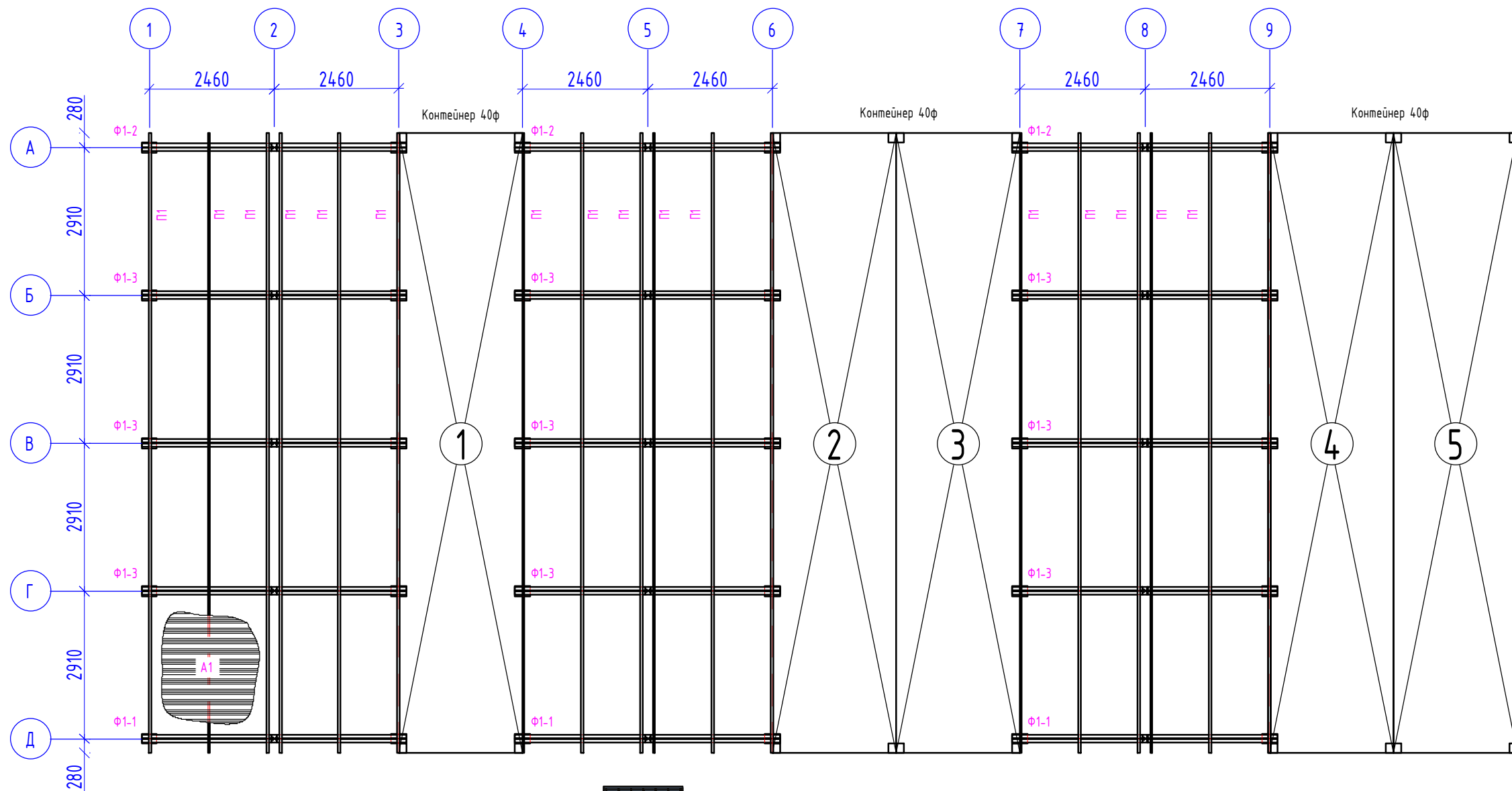
Металлические конструкции навесов на ОРУ-110 кВ



Согласовано

Инв. № подл.	Подп. и дата	Взам. инв. №

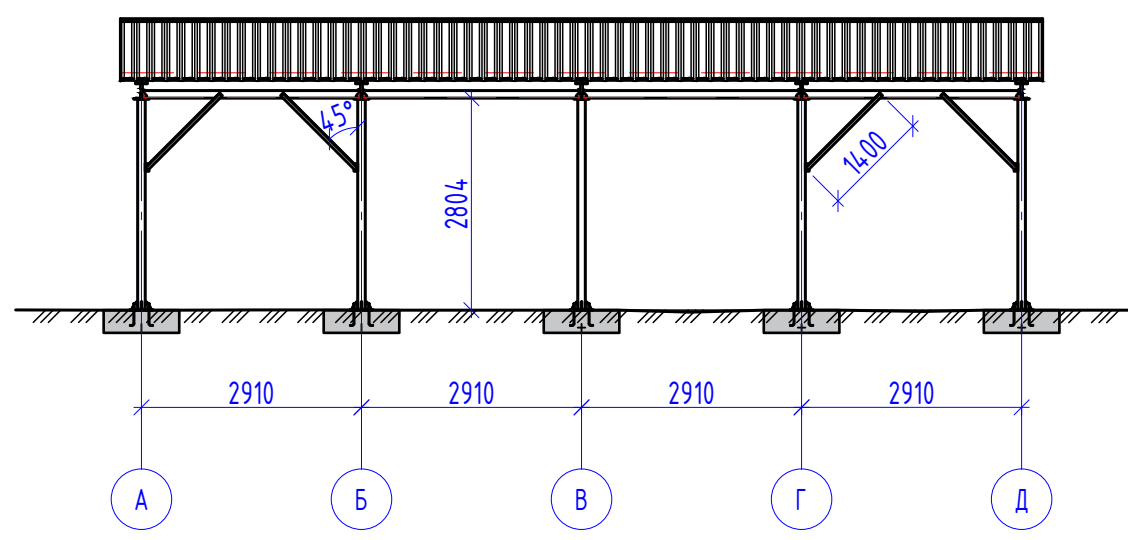
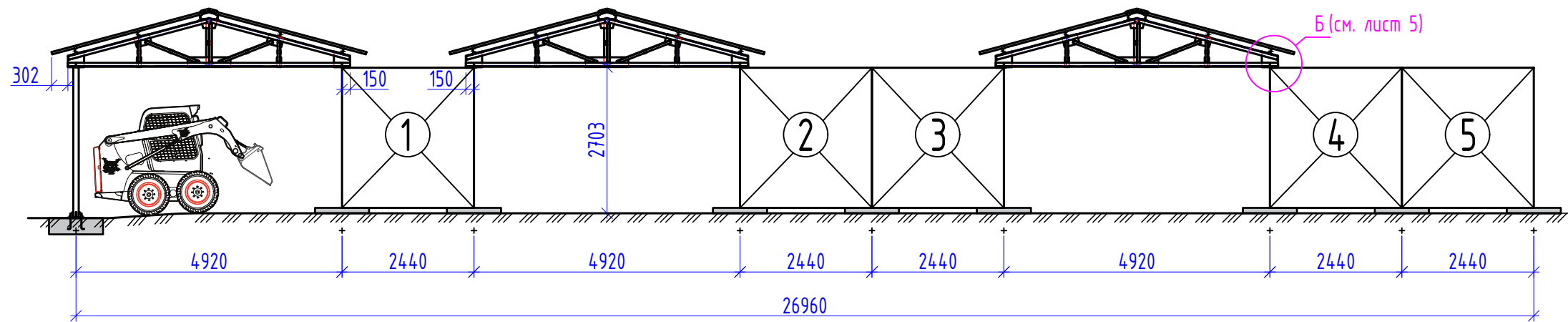




Ведомость отправочных марок				
Марка	Наименование	Кол. шт.	Масса, кг	
			Ед.	Общая
Ф1-1	Ферма Ф1-1	3	198,03	594,09
Ф1-2	Ферма Ф1-2	3	198,03	594,09
Ф1-3	Ферма Ф1-3	9	199,53	1795,77
П1	Прогон 12П, L=6100мм	36	63,44	2283,84
РС	Распорка	28	24,22	678,16
ПК	Подкос	16	5,22	83,52
К1	Опорная стойка	5	34,53	172,63
А1	Профлист С44, 0,7, 1000x3000мм	78	22,20	1731,60
Итого				7933,70


1. Материал конструкций: сталь марки С345 ГОСТ 27772-15, либо 09г2с ГОСТ 19281-14;
2. Все металлические конструкции и детали защитить от коррозии следующим составом: грунт ГФ-021 ГОСТ25129-82 -2 слоя, эмаль ПФ-133 ГОСТ926-82 - 2 слоя. Перед покраской произвести зачистку поверхности элементов от ржавчины.
3. Сварные соединения производится в соответствии с ГОСТ 5264-80 электродами Э-50А (ГОСТ 9467-75).
4. Масса МК дана без учета массы сварных соединений.
5. Высота опорной стойки уточняется по месту.

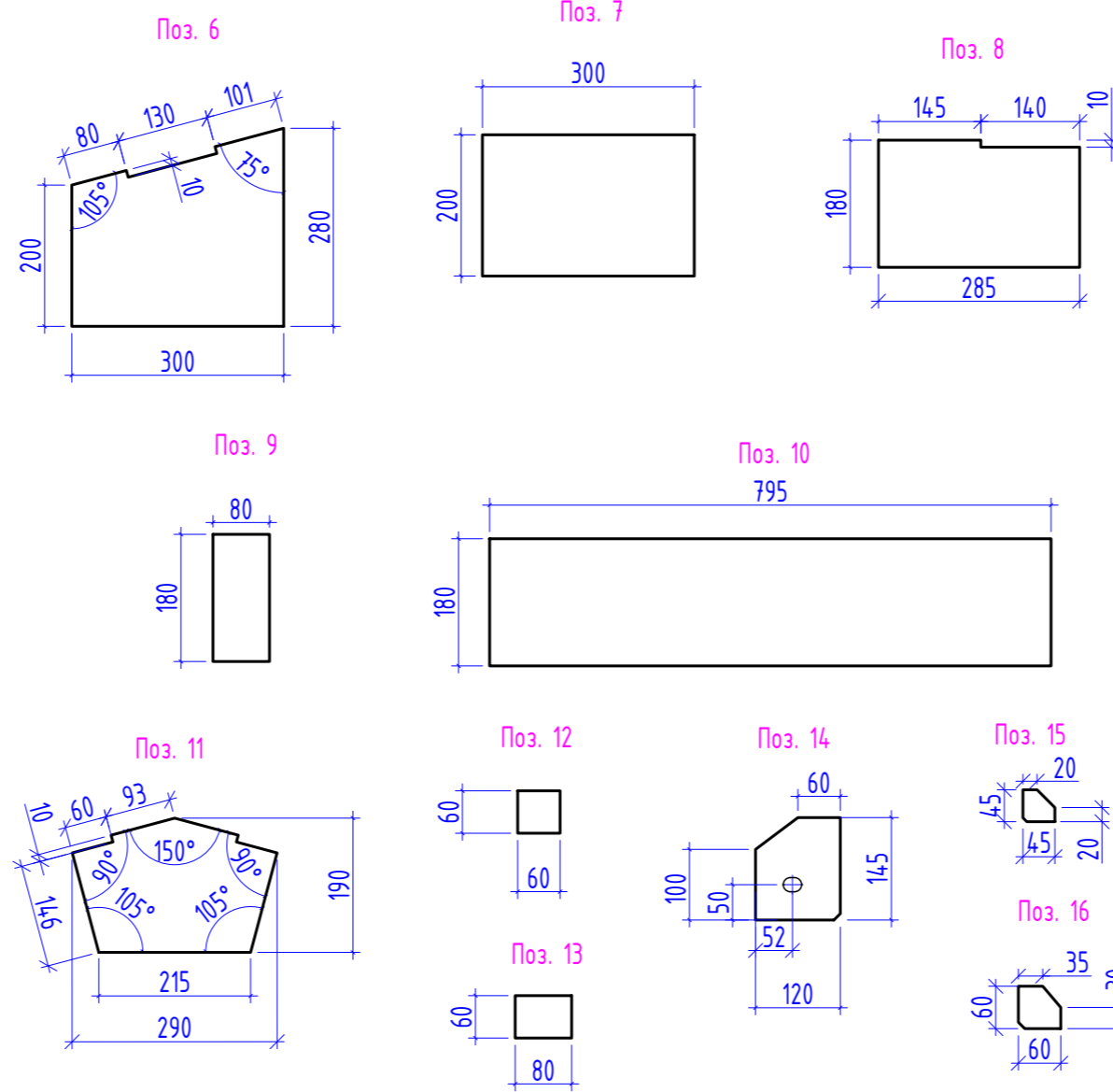
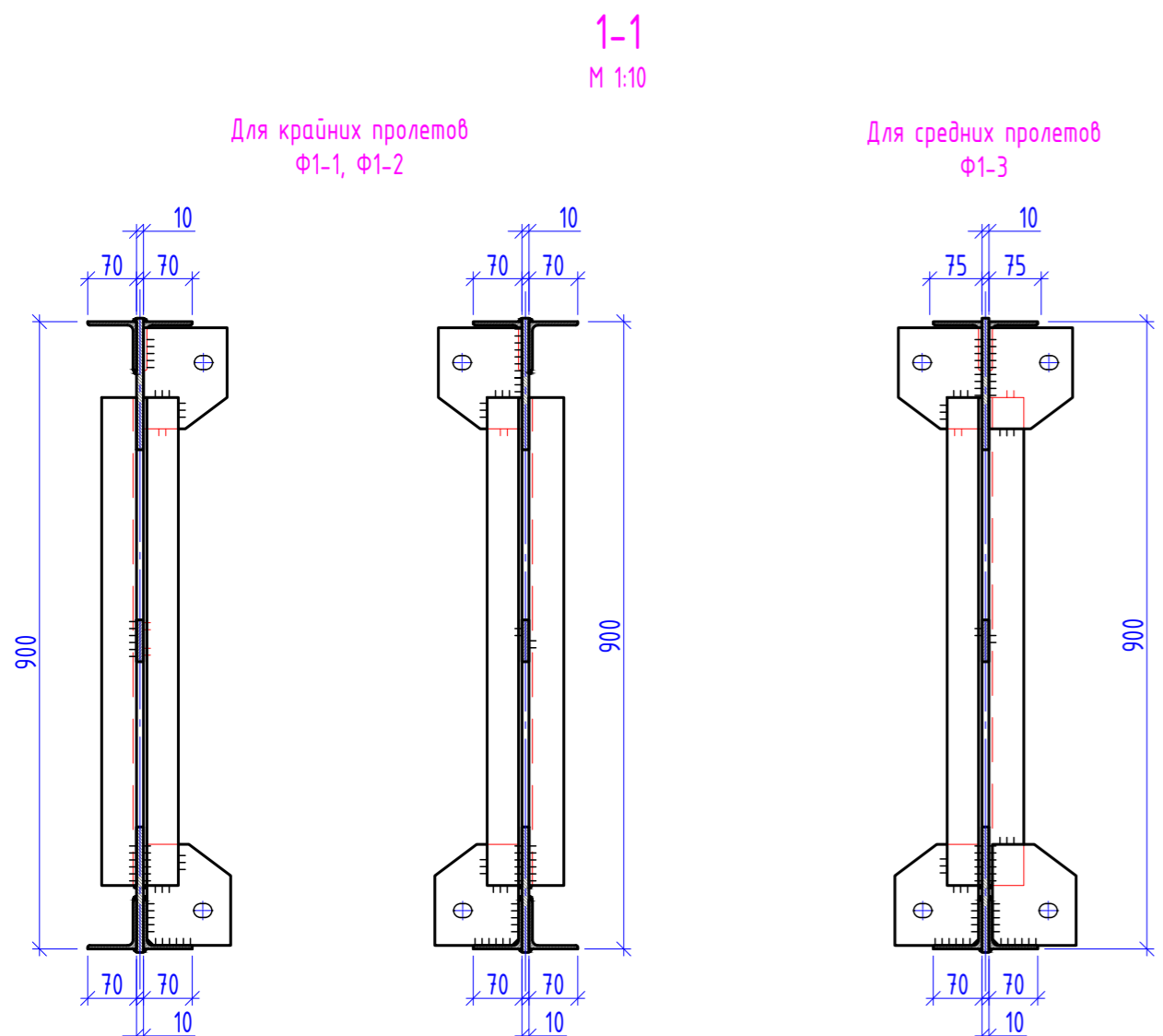
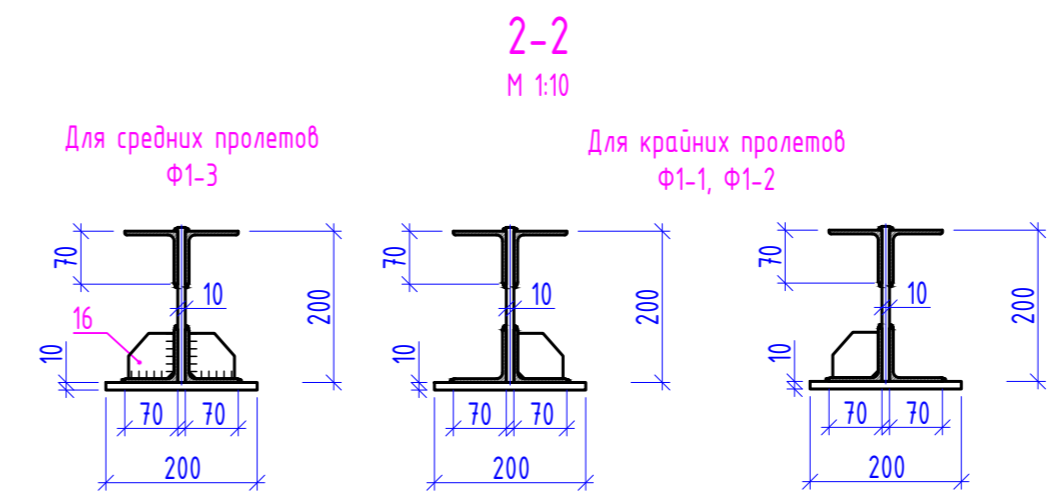
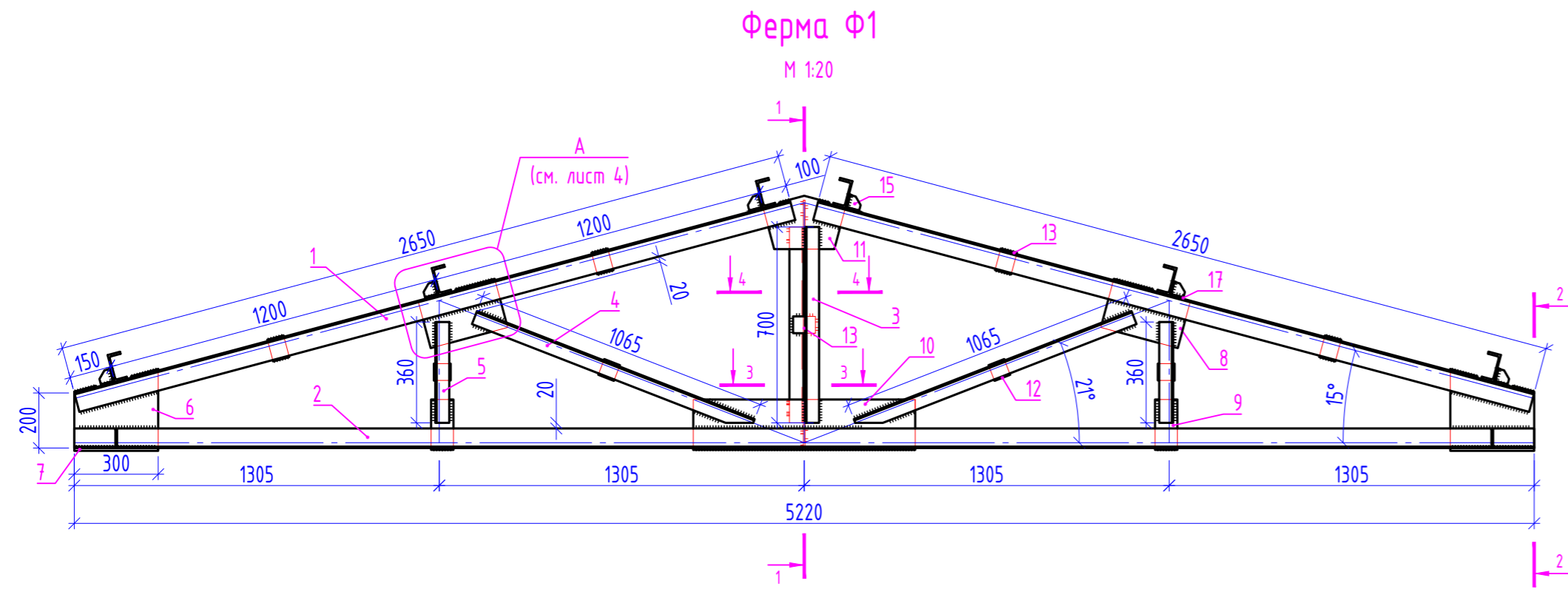
						МГЭС.МК.3-22				
						Мамаканская ГЭС				
Изм.	Кол. уч.	Лист	№ док	Подп.	Дата	Навес ОРУ-110 кВ	Стадия	Лист	Листов	
Оп. директор									1	5
Нач. ПТО										
Исполн.										
Проверил						План	АО "МГЭС" 			



Согласовано

Инв. № подл.	Подп. и дата	Взам. инв. №

МГЭС.МК.3-22					
Мамаканская ГЭС					
Изм.	Кол. уч.	Лист	№ док	Подп.	Дата
Оп. директор	Колесников				
Нач. ПТО	Зимин				
Исполн.	Федорякин				
Проверил	Погодаев				
Навес ОРУ-110 кВ				Стадия	Лист
Вид сбоку. Вид спереди.				2	5
АО "МГЭС"					



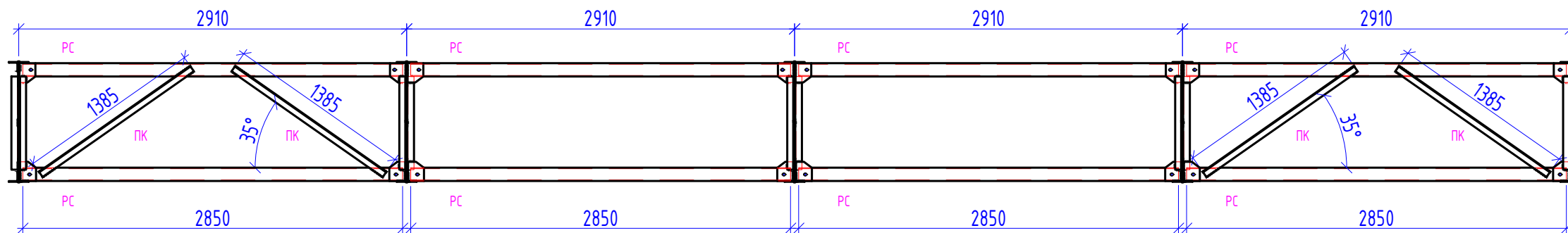
Спецификация

Марка	Поз.	Наименование	Кол.	Длина, мм		Масса, кг		
				Ед.	Общая	Ед.	Общая	
Сталь прокатная угловая равнополочная ГОСТ8509-86								
Φ1-1, Φ1-2, Φ1-3	1	L 70x5	4	2650	10600	14,26	57,04	
	2	L 70x5	2	5220	10440	28,08	56,16	
	3	L 50x5	4	700	2800	2,64	10,56	
	4	L 50x5	4	1065	4260	4,02	16,06	
	5	L 50x5	4	360	1440	1,36	5,43	
	17	L 50x5	6	150	900	0,56	3,36	
Сталь листовая горячекатанная ГОСТ19903-74								
Φ1-1, Φ1-2, Φ1-3	6	- 280x10	2	300	600	5,57	11,14	
	7	- 350x10	2	300	600	4,71	9,42	
	8	- 180x10	2	285	570	3,93	7,85	
	9	- 180x10	2	80	160	1,13	2,26	
	10	- 180x10	1	795	1590	11,23	11,23	
	11	- 190x10	1	290	580	3,38	3,38	
	12	- 60x10	4	60	240	0,28	1,12	
	13	- 60x10	1	80	80	0,38	0,38	
	Φ1-1, Φ1-2	14	- 145x6	2	120	240	0,75	1,50
	Φ1-3	14	- 145x6	4	120	480	0,75	3,00
	Φ1-1, Φ1-2, Φ1-3	15	- 45x6	6	45	258	0,07	0,42
		16	- 60x6	4	60	264	0,18	0,72
	Общее количество отправочных марок							
Φ1-1		Ферма Φ1-1	3			198,03	594,09	
Φ1-2		Ферма Φ1-2	3			198,03	594,09	
Φ1-3		Ферма Φ1-3	9			199,53	1795,77	

МГЭС.МК.З-22					
Мамаканская ГЭС					
Изм.	Кол. уч.	Лист № док.	Подп.	Дата	
Оп. директор		Колесников			
Нач. ПТО		Зимин			
Исполн.		Федорякин			
Проверил		Погодаев			
Навес ОРУ-110 кВ				Стadia	Лист
Ферма Φ1, Разрезы 1-1, 2-2, 3-3, 4-4, спецификация				3	5
				Листов	
				АО "МГЭС"	

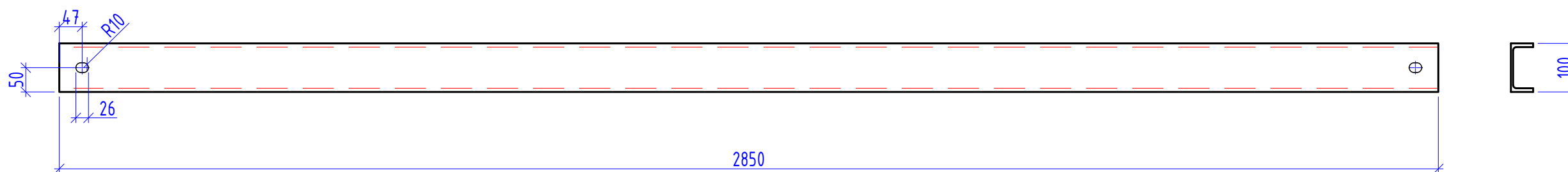
Разрез по оси 2

М 1:40



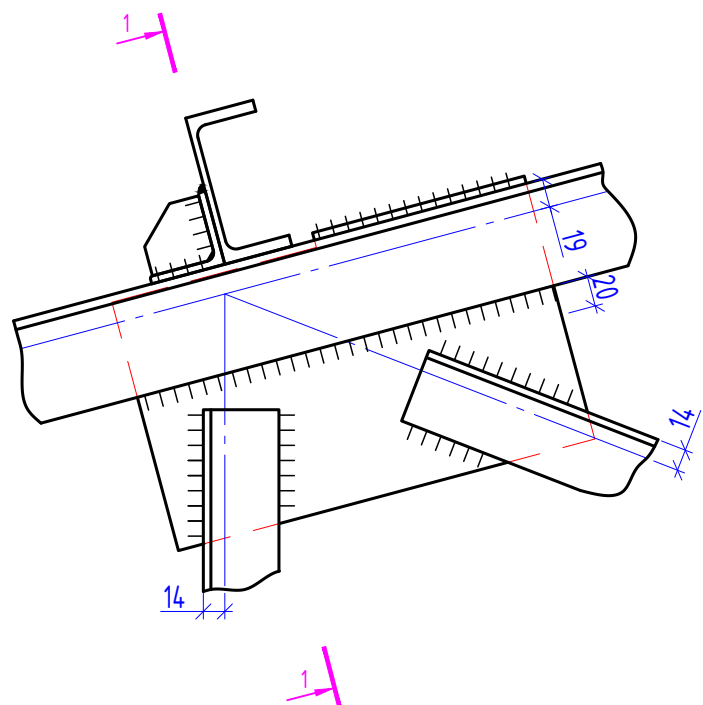
Распорка РС

М 1:10



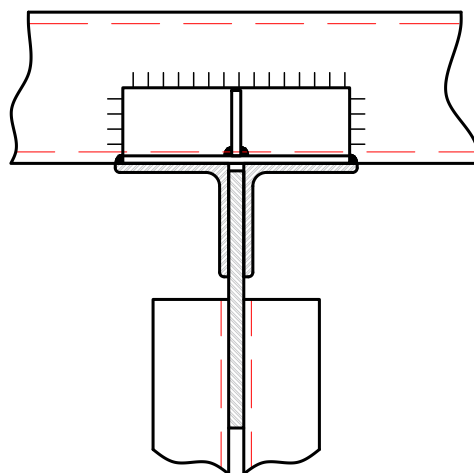
Узел А

М 1:5



1-1

М 1:5



Спецификация

Марка	Наименование	Кол.	Длина, мм		Масса, кг	
			Ед.	Общая	Ед.	Общая
РС	[10П	8	2850	22800	24,50	196,00
ПК	L 50x5	4	1385	5540	5,22	20,88

						МГЭС.МК.3-22				
						Мамаканская ГЭС				
Изм.	Кол. уч.	Лист	№ док	Подп.	Дата	Навес ОРУ-110 кВ		Стадия	Лист	Листов
									4	5
Оп. директор	Колесников									
Нач. ПТО	Зимин									
Исполн.	Федорякин									
Проверил	Погодаев					Разрез по оси 2. Распорка РС. Узел А.		АО "МГЭС"		



Согласовано

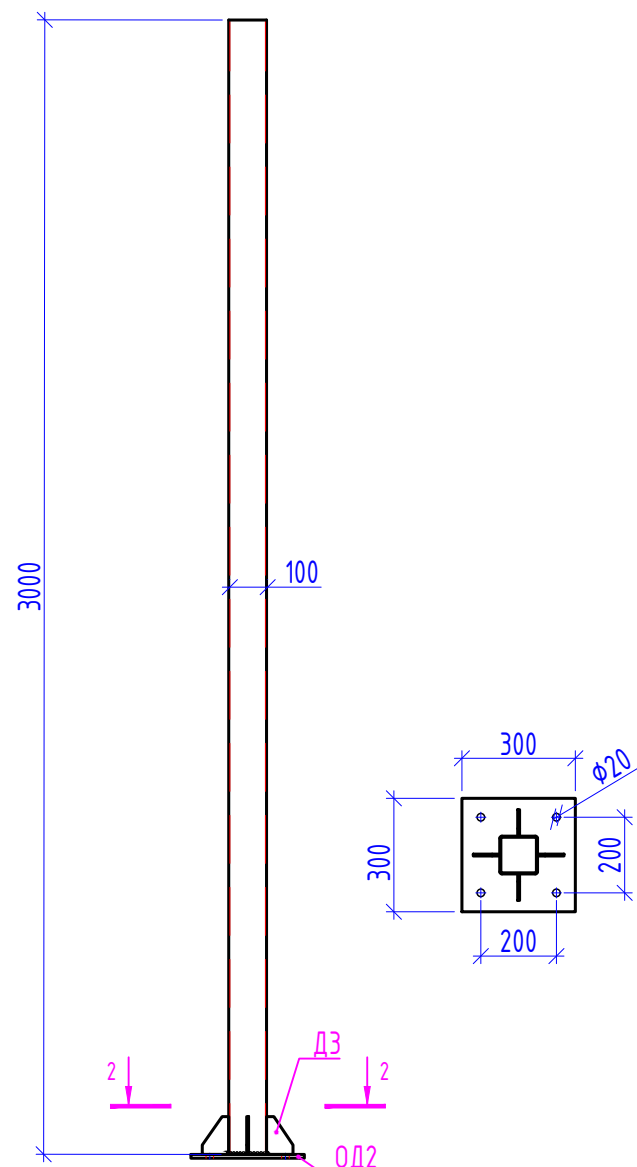
Взам. инв. №

Подп. и дата

Инв. № подл.

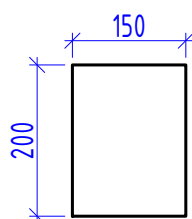
Опорная стойка К1

М 1:20



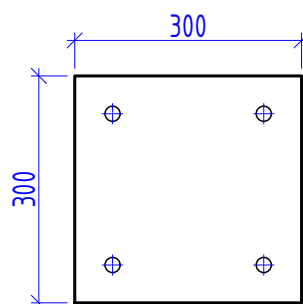
Опорная деталь 1

М 1:10



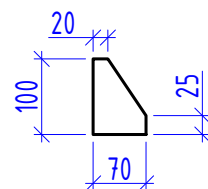
Опорная деталь 2

М 1:10



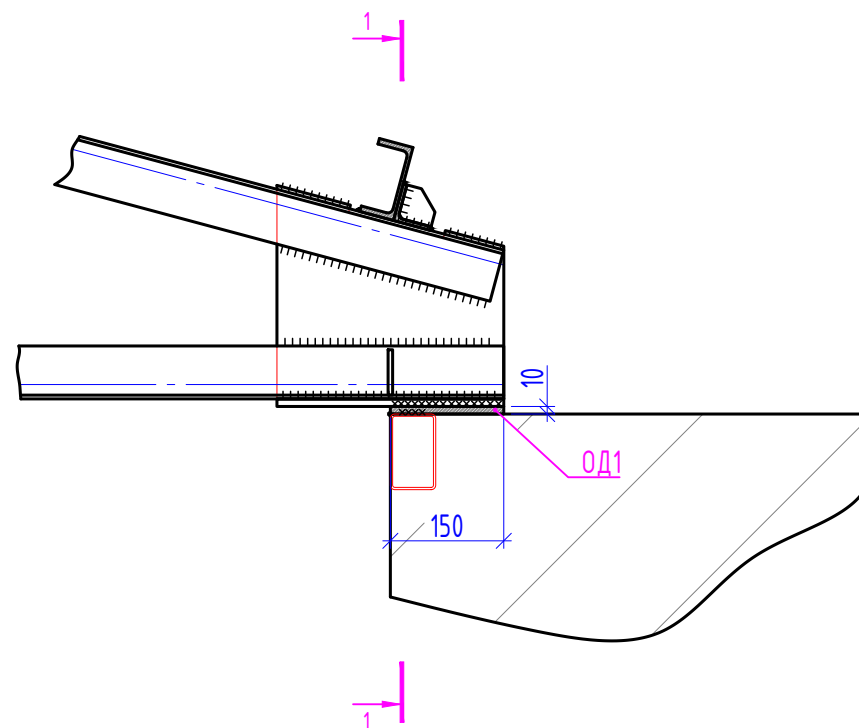
Деталь 3

М 1:10

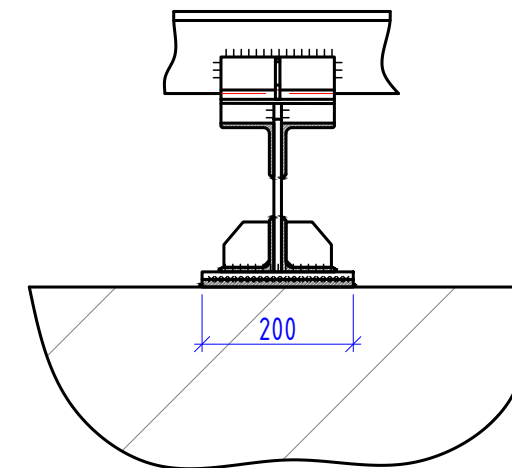


Узел Б

М 1:10



1-1



Спецификация

Марка	Наименование	Кол.	Длина, мм		Масса, кг	
			Ед.	Общая	Ед.	Общая
К1	Труба профильная квадратная 100x100x3 мм	5	3000	15000	27,06	135,30
ОД1	- 150x10 мм	25	200	5000	2,355	58,875
ОД2	- 300x10 мм	5	300	1500	7,065	35,325
ДЗ	- 70x5 мм	20	100	2000	0,40	8

МГЭС.МК.3-22							
Мамаканская ГЭС							
Изм.	Кол. уч.	Лист	№ док	Подп.	Дата		
Оп. директор							
Нач. ПТО							
Исполн.							
Проверил							
Навес ОРУ-110 кВ					Стадия	Лист	Листов
Опорная стойка К1. Узел Б. Деталь 1, 2, 3.						5	5
					АО "МГЭС"		

Согласовано

Взам. инв. №

Подп. и дата

Инв. № подл.